

SY19E

SANY

Quality Changes the World



VOLL UNTER STROM

EMISSIONSFREI. EFFIZIENT. ELEKTRISCH.

BAUMASCHINEN



MINIBAGGER
MIT VOLLELEKTRISCHEM ANTRIEB
SY19E

Schalldruckpegel
66 db(A)

Maximalleistung
15 kW

Löffelkapazität
0,04 m³

Betriebsgewicht
1 950 kg

SANY

Für anspruchsvolle Aufgaben braucht man einen erstklassigen Partner

Mit über **500 000** produzierten Baggern ist SANY einer der weltweit führenden Produzenten. Verantwortlich für diesen Erfolg ist neben dem überzeugenden Preis-Leistungs-Verhältnis auch die Innovationskraft des Unternehmens. Die kommt nicht von ungefähr: Beispielhafte **5–7 %** des jährlichen Umsatzes fließen in Forschung und Entwicklung. Das schlägt sich auch nieder in einer Spitzenstellung bei Fahrzeugen und Maschinen mit alternativen Antrieben. So produziert SANY neben Baggern unter anderem auch Leercontainerstapler, Reachstacker und Hafenmaschinen mit elektrischem Antrieb.

500 000
PRODUZIERTE BAGGER
WELTWEIT

5–7 %
UMSATZ FÜR FORSCHUNG
UND ENTWICKLUNG

5 JAHRE
GARANTIE*

Quality Changes the World

* Nur bei teilnehmenden Händlern

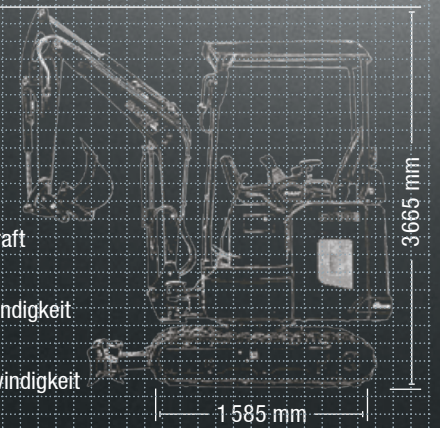
SY19E HARD FACTS

Max. Löffel-
Losbrechkraft
15,2 kN (ISO)

Max. Stiel-Reißkraft
9,2 kN (ISO)

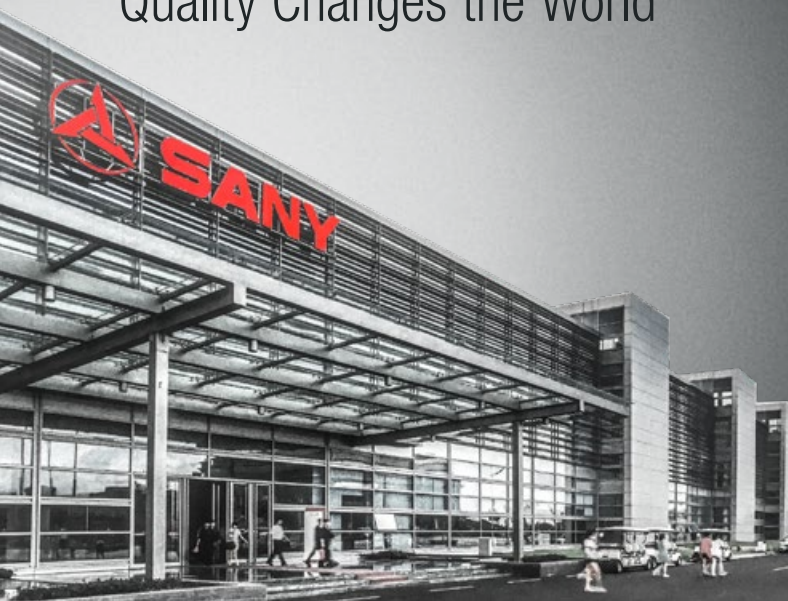
Schwenkgeschwindigkeit
10 U/min

Max. Fahrgeschwindigkeit
3,6 km/h



Unsere Highlights – Ihre SANY Plus-Vorteile:

- + Energieeinsparung 30 %
- + Wartungskosteneinsparung 80 %
- + Null Schadstoffemissionen
- + Schnelle Ladezeiten
- + Batteriekapazität für einen ganzen Arbeitstag
- + Sehr geringes Arbeitsgeräusch



BEWÄHRTE TECHNIK, NEUE ENERGIE

Der elektrisch angetriebene SY19E erweitert die Einsatzbereiche der SANY Minibagger noch einmal beträchtlich. Überall dort, wo es darum geht, Schadstoff- und Lärmemissionen zu vermeiden, überzeugt der neue Mini mit seiner Flexibilität. Die bewährte Technik wurde für den elektrischen Antrieb optimiert und ist die perfekte Lösung für Arbeiten in der Innenstadt, auf Nachtbaustellen oder innerhalb von Gebäuden, da keinerlei Abgase emittiert werden. Auch der Einsatz in sensibler Umwelt

kann nun bedient werden, da kein Kraftstoff an Bord ist, der auslaufen kann. Doch der 2-Tonnen-Bagger mit Canopy-Aufbau überzeugt auch durch seine Ausdauer. So reicht eine Batterieladung für einen ganzen Arbeitstag. Und wenn die Maschine noch Extrastunden fahren muss, kann sie in kurzer Zeit wieder aufgeladen werden, zum Beispiel in der Mittagspause.



TOP EIGENSCHAFTEN

ENERGIEVERSORGUNG

NACHHALTIG UND ZUKUNFTSWEISEND

Die innovative Batterie überzeugt mit ihrer hohen Leistungsdichte, der langen Laufzeit und einer kurzen Ladezeit. Diese beträgt an einem Schnelllader 30 Minuten (10 – 80%) und 150 Minuten an einer Wallbox oder Drehstromsteckdose. Geladen wird an der haushaltsübliche 220-V-Steckdose, mit 380 V Drehstrom, einer Wallbox oder mit einer Schnellladesäule für Pkw. Zusätzlich ist das Laden an einer Haushaltssteckdose möglich. In jedem Fall ist der Minibagger schnell betriebsbereit und arbeitet mit einer vollen Batterieladung bis zu

6 Stunden im Dauerbetrieb – genug für einen ganzen Arbeitstag und unabhängig von einer externen Stromversorgung. Herzstück der intelligenten Energieaufnahme ist das integrierte Multi-in-One-Steuergerät. Es regelt Funktionen des Elektroantriebs, der dreiphasigen AC-Ladefunktion, der Niederspannung-Stromversorgung und der Fahrzeugsteuerung – sowie die Zusatzfunktionen des Vorladens. Durch das gute Temperatur-management während des Betriebs und dem des Ladevorgangs wird eine hohe Langlebigkeit der Batterie erreicht.

VERARBEITUNG

Stärke zeigen – Der neue SANY Minibagger ist durch und durch auf Langlebigkeit eingestellt. Dafür wurde zum Beispiel der Ausleger um 30% und der Löffelstiel sogar um 65% verstärkt. Alle Elektrokomponenten stammen aus dem Automobilsektor und entsprechen somit den höchsten Sicherheits-Anforderungen und gewährleisten eine hohe Zuverlässigkeit.

ENERGIEVERSORGUNG

Powerpack – Als einziger seiner Klasse arbeitet der SY19E mit der innovativen Hochvolttechnologie. Die nutzt nicht nur die gespeicherte Energie wesentlich effizienter, die zukunftsweisende Batterie bietet mit 3 500 bis 5 000 Ladezyklen auch eine überzeugend lange Lebensdauer.

BEDIENKOMFORT

Auf den Arbeitsalltag abgestimmt – Das hochauflösende 7“-Touch-Display ist ganz auf Übersichtlichkeit und eine unkomplizierte, intuitive Menüführung eingestellt und lässt sich auch mit Handschuhen sicher bedienen.



SICHERHEIT

Sicht ist Sicherheit – Zwei LED-Arbeitscheinwerfer am Kabinendach sowie einer am Ausleger sorgen serienmäßig unter allen Bedingungen für eine optimale Ausleuchtung des Arbeitsbereichs. Alle Hochvoltkomponenten sind entsprechend gekennzeichnet, um vor möglichen Gefahren zu warnen.

KOMPONENTEN

Perfektes Duo – Der Permanentmagnet-Synchronmotor und die Batterie sind ein optimal abgestimmtes Hochvoltsystem.

ÖKONOMIE

Weniger ist mehr – Das hocheffiziente Batterie- und Antriebssystem rechnet sich: Gegenüber konventionellen Antrieben kommt es mit einem rund 30% geringeren Energieverbrauch und 80% weniger Wartungskosten aus.



VERARBEITUNG

Auf Langlebigkeit ausgelegt

Mit einer optimierten FEM-Analyse wurde die gesamte Struktur des Baggers überarbeitet. Die Ergebnisse sind eine deutliche Verringerung der Spannungskonzentrationen und eine Verstärkung der am meisten beanspruchten Komponenten: 30 % mehr beim Ausleger, 65 % beim Löffelstiel. Damit ist der neue Minibagger von SANY für den harten Arbeitsalltag bestens gerüstet und hat mit einer durchschnittlichen Verlängerung der Lebensdauer um 30 % einmal mehr die Nase vorn.

Langlebigkeit ist auch ein Pluspunkt bei der Batterie: Sie erreicht mit 3 500 bis 5 000 Ladezyklen eine überzeugend lange Lebensdauer auch wenn nur Teilladungen erfolgen.

ÖKONOMIE

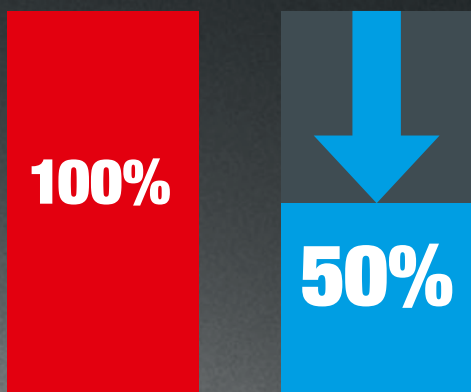
GUT GESPART

Gegenüber Maschinen mit Verbrennungsmotor senkt der rein elektrische Betrieb die direkten Energiekosten um rund 30 %. Obendrein wird auch bei der Wartung kräftig gespart, da der Antrieb nahezu wartungsfrei ist. Hier muss nur das Hydrauliksystem gewartet werden – die Gesamtwartungskosten sinken dadurch deutlich um rund 80 %.

ÖKONOMIE

Extrem niedrige Betriebskosten

Im Vergleich zu einer herkömmlichen Maschine mit Verbrennungsmotor kann der SY19E mit einer deutlichen Reduzierung der gesamten Betriebskosten auf 50 % punkten!



SY16C

SY19E

KOMPONENTEN

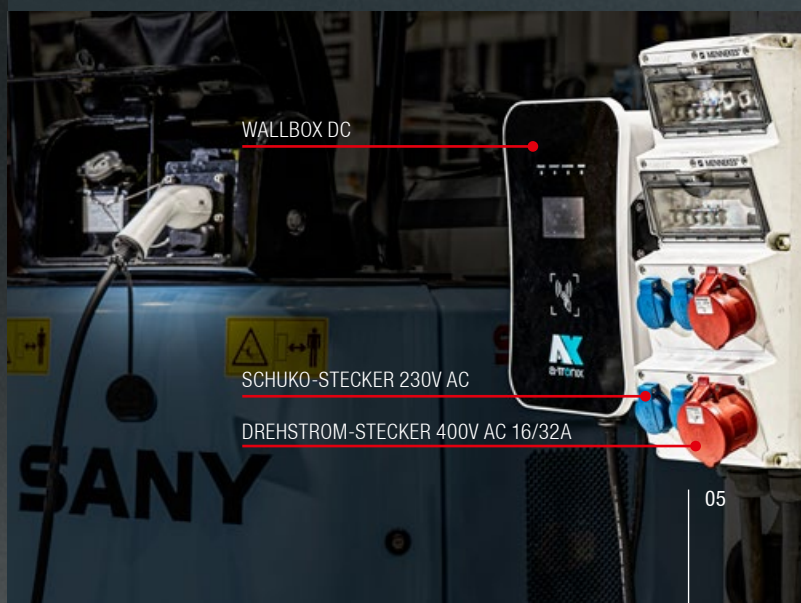
Schnelles Aufladen – überall, an jeder Steckdose!

Ganz egal in welcher Baustellensituation man sich befindet – dank des flexiblen Schnelllade-Konzepts von SANY kann der SY19E an jeder Steckdose die zur Verfügung steht geladen werden. Egal ob einphasige Haushaltsanschlüsse mit 230V AC, industrielle Dreiphasenanschlüsse mit 400V AC, der Wallbox oder dem europäischen Standardanschluss für Kfz-Schnellladegerät mit 400V DC, der SY19E kann dank integriertem Ladegerät alle Systeme nutzen.

Ein tragbares Premium-Ladekabelset mit unterschiedlichen Adaptern sorgt für maximale Flexibilität hinsichtlich der nutzbaren Lademöglichkeiten.



SCHNELLLADESÄULE 400V DC



WALLBOX DC

SCHUKO-STECKER 230V AC

DREHSTROM-STECKER 400V AC 16/32A

EFFIZIENZ, WIRTSCHAFTLICHKEIT & BEDIENKOMFORT

BEDIENKOMFORT

MAXIKOMFORT IM MINIBAGGER

Der Fahrersitz im SY19E verfügt über zahlreiche Einstellmöglichkeiten und bietet mit der 680 mm hohen Rückenlehne auffallend mehr Sitzkomfort als vergleichbare Modelle in dieser Klasse.

Viel Platz ist auch im Fußraum. Mit dem neuen Pedallayout wird die Pedalbetätigung noch einmal deutlich komfortabler und sicherer.



Absolute Zuverlässigkeit – für ein gutes Gefühl!

Die 5-Jahres-Garantie* von SANY gibt Ihnen die Sicherheit, dass Sie sich voll und ganz auf Ihre Ausrüstung verlassen können.

* Mit den teilnehmenden Partnern



BEDIENKOMFORT

Komfortables Kontrollzentrum

Das von SANY entwickelte neue, hochauflösende 7"-Touch-Display ist gut ablesbar und macht es dem Bediener dank intuitiver Menüführung und intelligenter Mensch-Computer-Interaktion leicht, an die gewünschten Informationen zu kommen, egal ob mit oder ohne Arbeitshandschuhe. Serienmäßig verbaut ist die über den Joystick ansteuerbare proportionale Zusatzhydraulik. Sie erlaubt ein besonders feinfühliges Arbeiten mit Anbaugeräten, die einen Zusatzkreis erfordern.



BEDIENKOMFORT

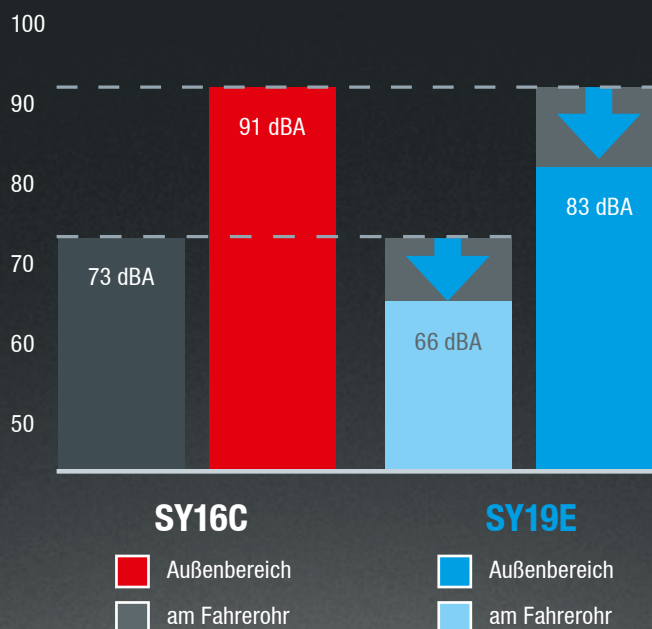
Komfort ist hörbar

Mit einem Schalleistungspegel von 83 dBA außerhalb der Kabine zeigt der SY19E die Vorzüge des elektrischen Antriebs. Die Geräuschemissionen sind gegenüber vergleichbaren Baggern klar reduziert, was der Lautstärke einer Konferenzsprache entspricht, und im direkten Umfeld des Bedieners reduziert sich der Schalldruckpegel auf nur noch 66 dBA.

Ausgestattet mit einem Permanentmagnet-Synchronmotor, begeistert der neue SANY Minibagger mit einer hohen Leistungs- und Drehmomentdichte, einem ausgezeichneten Wirkungsgrad, Zuverlässigkeit sowie einem niedrigen Energieverbrauch.



SPÜRBAR LEISER



SICHERHEIT

UMFASSEND UND VERLÄSSLICH

Mit dem TOPS-/FOPS-zertifizierten Schutzdach sind Maschine und Bediener gut geschützt. Es entspricht mit zusätzlichen Querstreben und Haltegriff am Dachaufbau der höchsten Sicherheitsnorm. Auch Ausleger- und Schildzylinder sind mit einem wirksamen Zylinderschutz gegen Beeinträchtigungen im harten Baustellenbetrieb abgeschirmt.

Im Fall der Fälle gewährleistet die Notabsenkung, dass selbst bei Problemen mit dem Antriebsaggregat die Ausrüstung abgesenkt und somit die Maschine transportiert und sicher gewartet werden kann.



TECHNISCHE SPEZIFIKATIONEN

MOTOR

Modell	Vmax
Typ	Permanentmagnet
Dauerleistung	10 kW
Maximalleistung	15 kW
Max. Drehmoment	72 Nm
Batterietyp/-spannung	LFP (Lithium-Eisenphosphat-Batterie)
Nennspannung	268,8 V
Nennkapazität	82 Ah
Batteriekapazität voll geladen	22 kWh

HYDRAULIKSYSTEM

Hauptpumpen	Verstell-Axialkolbenpumpen mit Load-Sensing-Hydraulik
Max. Ölfluss	72 l/min
Hauptsicherheitsventil	24,5 MPa

DRUCKBEGRENZUNGSVENTILE

Auslegerkreis	245 bar
Schwenkkreis	162 bar
Fahrkreis	245 bar
Vorsteuerkreis	35 bar

SERVICEFÜLLMENGEN

Fahrtrieb (pro Seite)	0,4 l
Hydrauliköltank	21 l

LEISTUNG

Schwenkgeschwindigkeit	10 U/min
Max. Fahrgeschwindigkeiten	Schnell 3,6 km/h, langsam 2,6 km/h
Max. Traktionskraft	15,6 kN
Steigvermögen	30°
Löffelkapazität	0,04 m ³
Bodendruck	0,31 kg/cm ²
Löffel-Losbrechkraft ISO	15,2 kN
Stiel-Reißkraft ISO	9,2 kN


UNTER- UND OBERWAGEN

Auslegerlänge	1 810 mm
Stiellänge	1 130 mm
Laufrollen	3
Schwenkwerk	Planetengetriebe angetrieben durch einen Axialkolbenmotor, automatische Feststellbremse wird hydraulisch gelöst


BETRIEBSGEWICHT

SY19E	1 950 kg
-------	----------

HUBLEISTUNGEN PLANIERSCHILD UNTEN

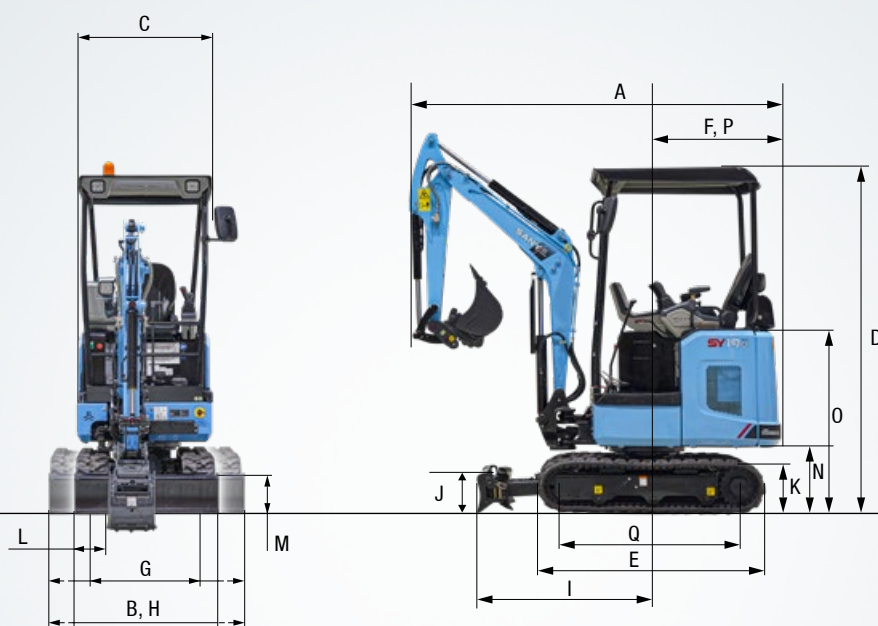
	Radius				Reichweite					
	1,5 m	2,0 m	2,5 m	3,0 m	Maximal					
Lastpunkt- höhe										
3,0 m kg					285	285				
2,0 m kg			267	253	271	271	278	278		
1,0 m kg			483	486	371	370	316	306	288	244
Boden- linie kg	826	826	631	528	456	383	357	295	304	252
-1,0 m kg	819	819	563	529	407	382			318	318

HUBLEISTUNGEN PLANIERSCHILD OBEN

	Radius				Reichweite					
	1,5 m	2,0 m	2,5 m	3,0 m	Maximal					
Lastpunkt- höhe										
3,0 m kg					285	285				
2,0 m kg			253	253	271	271	270	278		
1,0 m kg			483	483	370	370	296	306	235	244
Boden- linie kg	811	826	514	528	371	383	285	295	243	252
-1,0 m kg	819	819	514	529	370	382			316	318

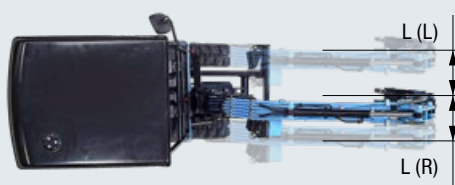
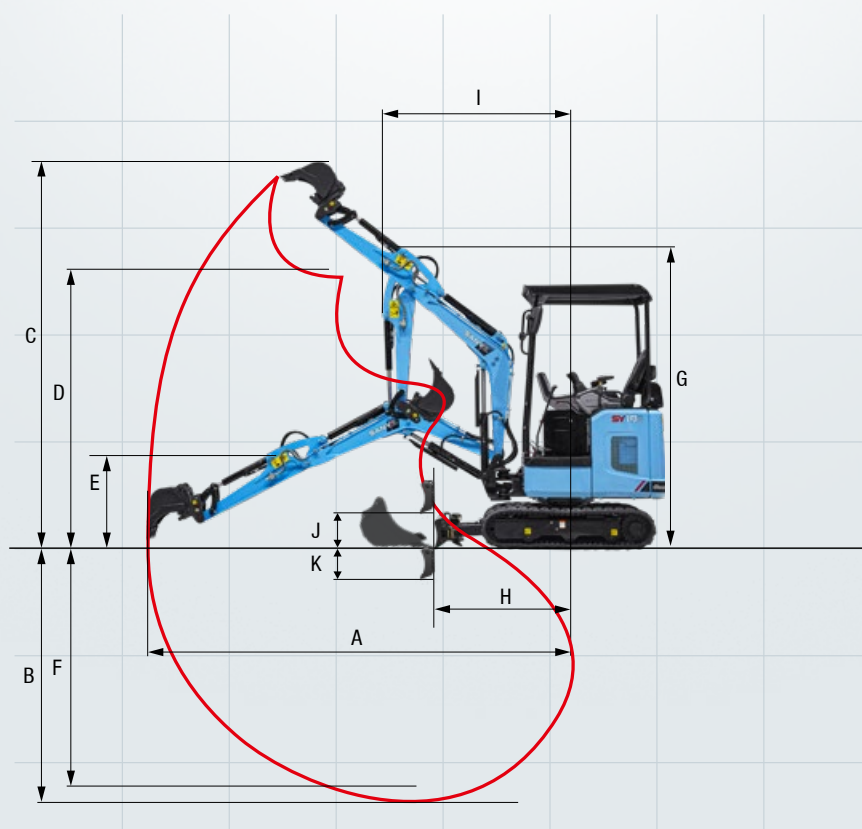
ABMESSUNGEN

A	Gesamtlänge	3624 mm
B	Gesamtbreite	980/1350 mm
C	Gesamtbreite des Oberwagens	980 mm
D	Gesamthöhe über Canopy	2410 mm
	Gesamthöhe des Auslegers	1175 mm
E	Unterwagenlänge	1585 mm
F	Länge hinten	900 mm
G	Spurweite	750/1120 mm
H	Unterwagenbreite (Planierschild)	980/1350 mm
I	Horizontalabstand zum Planierschild	1190 mm
J	Planierschildhöhe	280 mm
K	Kettenhöhe	375 mm
L	Kettenplattenbreite	230 mm
M	Min. Bodenfreiheit	180 mm
N	Bodenfreiheit Heckgewicht	455 mm
O	Motorhaubenhöhe	1265 mm
P	Heckschwenkradius	920 mm
Q	Abstand (Mitte) Kettenrad zu Leitrad	1220 mm



ARBEITSBEREICH

A	Max. Reichweite	4000 mm
B	Max. Grabtiefe	2360 mm
C	Max. Reichhöhe	3665 mm
D	Max. Schütthöhe	2635 mm
E	Min. Schütthöhe	795 mm
F	Max. Grabtiefe vertikale Wand	2215 mm
G	Gesamthöhe bei min. Schwenkradius	2745 mm
H	Stielkopfabstand bei max. Arbeitsgeräteeinzug	1230 mm
I	Schwenkradius bei Schwenkbock (L)	1490 mm
	Schwenkradius bei Schwenkbock (R)	1510 mm
	Min. Schwenkradius	1705 mm
J	Max. Planierschildhub über Boden	310 mm
K	Max. Planierschildeingriff	320 mm
L	Versatzweite Schwenkbock (L)	595 mm
	Versatzweite Schwenkbock (R)	350 mm
	Max. Auslegerschwenkwinkel (L)	73°
	Max. Auslegerschwenkwinkel (R)	46°



Der Kleine mit der großen Serienausstattung

Bereits ab Werk ist der Minibagger SY19E umfangreich ausgestattet. Dazu gehören der zusätzliche proportional ansteuerbare Hydraulikkreis oder die zwei wählbaren Fahrgeschwindigkeiten.



BEDIENKOMFORT / KABINE

Armlehnen, einstellbar	●
7"-Touch-Display	●
Canopy (TOPS-/FOPS-zertifiziert)	●
Gummimatte	●

ARBEITSAUSRÜSTUNG

Brecher und Scherenkreis proportional auf Joystick inkl. Verrohrung	●
Zylinderschutz am Hubzylinder	●

UNTERWAGEN

Gummikette 230 mm	●
Zurrösen	●

ARBEITSBELEUCHTUNG

Arbeitsscheinwerfer LED – Dach vorne	●
Arbeitsscheinwerfer LED – Ausleger	●

MOTOR/-RAUM

Halter für Fettpresse	●
220 V - 400V Ladekabel (inkl. Adaptern)	●

HYDRAULIKSYSTEM

Schwenkbremse	●
2 Fahrgeschwindigkeiten	●
Verrohrung für Zusatzsteuerkreis 1	●
Hydraulische Vorsteuerung der Joysticks	●

SICHERHEIT

Batterietrennschalter	●
Fahralarm	●
Rundumkennleuchte	●
Handläufe	●
Abschließbare Hauben	●
Passwortgeschützter Startvorgang	●

Die Teileversorgung – schnell und zuverlässig

Mit dem Kauf eines SANY Minibaggers haben Sie eine Investition in die Zukunft getätigt. Die schnelle Verfügbarkeit von Ersatzteilen garantiert Ihnen geringe Stillstand- oder Ausfallzeiten.



EIN SERVICE, AUF DEN SIE SICH VERLASSEN KÖNNEN

Genauso wie bei unseren Baggern stellen wir auch bei unseren Serviceprodukten hohe Ansprüche an Qualität und Zuverlässigkeit. Das unterstreicht die Leistung unserer Geräte hinsichtlich ihrer Langlebigkeit und ihres guten Preis-Leistungs-Verhältnisses.

Denn die Wartung ist mit entscheidend für die Effizienz, Wirtschaftlichkeit und Sicherheit. Ihr SANY Händler unterstützt Sie gerne mit einem umfassenden Service, um sicherzustellen, dass Ihre Maschine effizient und dauerhaft arbeitet.

SANY – flexibel, schnell und immer für Sie da

Schnelle Hilfe, eine zielführende Beratung und die zuverlässige Versorgung mit Originalteilen – das verstehen wir unter einem Premium-Service.



DEUTSCHLAND
Köln



Ihre SANY Plus-Vorteile:

- + Schnelle Versorgung durch das Zentrallager in der Nähe von Köln
- + Mehr als 15 000 Ersatzteile für eine hohe Zuverlässigkeit Ihrer Maschine
- + Experten-Know-how für eine optimale Versorgung Ihrer Maschine
- + Unsere Händler sind durch das spezielle SANY Schulungsprogramm bei allen technischen Herausforderungen auf dem neuesten Stand.

Lückenlos und schwarz auf weiß

Für alle SANY Minibagger stehen Ihnen Handbücher und Dokumente zur Verfügung, die Sie beim Betrieb, bei Wartung, Service und Reparatur unterstützen: Dazu gehören Betriebs- und Wartungsanleitungen und technische Spezifikationen.



DIE NULL-EMISSIONEN-ALTERNATIVE

Der neue, elektrisch angetriebene Minibagger SY19E ist die richtige Wahl überall dort, wo abgas- oder lärm-beschränkter Einsatz mit effizientem Arbeiten verbunden werden soll. Sowohl das Umfeld, zum Beispiel in Wohngebieten oder in Gebäuden, als auch die Bediener profitieren von leisen Betriebsgeräuschen und dem Betrieb ohne Abgase.



STÄRKE ZEIGEN

Mehr Stabilität und weniger Spannungskonzentrationen – die am meisten beanspruchten Komponenten (Ausleger und Löffelstiel) wurden noch einmal deutlich verstärkt. Das Ergebnis ist **eine um 30 % verlängerte Lebensdauer**.

POWERPACK

Die hohe Leistungsdichte und die **kurze Ladezeit der innovativen Batterie** schaffen die Voraussetzungen dafür, dass der Minibagger schnell betriebsbereit ist und mit einer vollen Batterieladung **bis zu 6 Stunden im Dauerbetrieb** arbeiten kann – **genug für einen ganzen Arbeitstag**.

AUF DEN ARBEITSALLTAG ABGESTIMMT

Der bequeme Fahrersitz mit der hohen Rückenlehne bietet **angenehmen Sitzkomfort** und die entsprechende Bewegungsfreiheit, damit der Fahrer alle Bedienelemente komfortabel erreicht. Mehr Platz gibt es auch im Fußraum: Das **neue Pedallayout** macht die Pedalbetätigung merklich komfortabler und sicherer.

SICHT IST SICHERHEIT

Die **TOPS-/FOPS-geprüfte Fahrerplattform** bietet eine **hervorragende Rundumsicht** – bei schlechten Lichtverhältnissen unterstützt von **zwei LED-Arbeitscheinwerfern im Dachhimmel und einem am Ausleger**.

PERFEKTES DUO

Zwei optimal aufeinander abgestimmte Komponenten bedeuten hohe Effizienz und geringen Energieverbrauch – **der Permanentmagnet-Synchronmotor mit seiner hoher Leistungsdichte und die innovative, zuverlässige Batterie**.

WENIGER IST MEHR

Auch bei den Betriebskosten erweist sich der neue Minibagger als zurückhaltend. Die Betreiber sparen Kostenaufwand durch **rund 30 % geringeren Energieverbrauch** und **um 80 % reduzierte Wartungskosten**.

TECHNISCHE HIGHLIGHTS

Motor	Vmax
Maximalleistung	15 kW
Max. Drehmoment	72 Nm
Max. Fahrgeschwindigkeit	3,6 km/h
Schwenkgeschwindigkeit	10 U/min
Hauptpumpen	Verstell-Axialkolbenpumpen mit Load-Sensing-Hydraulik
Max. Ölfluss	72 l/min

Nicht alle Produkte sind in allen Märkten erhältlich. Im Rahmen unseres ständigen Verbesserungsprozesses behalten wir uns das Recht vor, Spezifikationen und Ausführungen ohne Vorankündigung zu ändern. Die Abbildungen können zusätzliche Optionen enthalten.

SANY

Quality Changes the World

SANY EUROPE GmbH

Sany Allee 1
D-50181 Bedburg
fon +49 2272 90531 100
fax +49 2272 90531 109
info@sanyeurope.com
www.sanyeurope.com