

SY500HRD

SANY

Quality Changes the World

VIEL- SEITIGER SPEZIALIST

POWER TRIFFT PRÄZISION.
WIRTSCHAFTLICHKEIT
TRIFFT FLEXIBILITÄT.



BAUMASCHINEN



ABBRUCHBAGGER
SY500HRD

Motor
CUMMINS QSG12
Leistung
298 kW / 2 100 U/min
Maximale Arbeitshöhe
28,15 m
Betriebsgewicht
64 000 kg

SANY

Für anspruchsvolle Aufgaben braucht man einen erstklassigen Partner

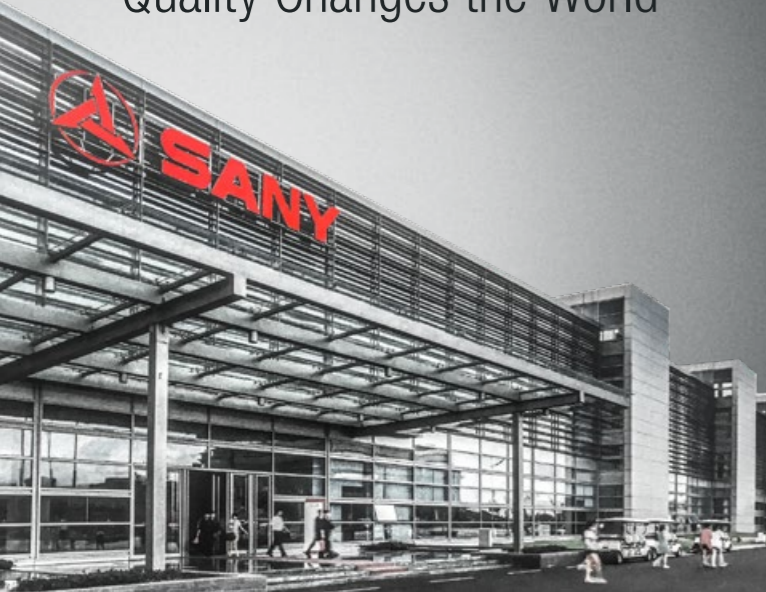
Qualität kommt von Erfahrung. Und von neuen Ideen. Deshalb bringen wir bei SANY diese beiden wichtigen Faktoren zusammen. Denn wir sind einer der weltweit führenden Produzenten mit über **250 000** verkauften Baggern in **10 Jahren**. So können Sie sich jederzeit auf ausgereifte, in der Praxis bewährte Produkte verlassen. Beispielhafte **5–7%** unseres jährlichen Umsatzes fließen in Forschung und Entwicklung. Deshalb geben wir Ihnen nicht nur unser Wort, sondern auch unsere außergewöhnliche **5-Jahres-Garantie** darauf, wie leistungsstark und robust unsere Produkte sind.

250 000
VERKAUFTE BAGGER IN
10 JAHREN

5–7%
UMSATZ FÜR FORSCHUNG
UND ENTWICKLUNG

5 JAHRE
GARANTIE

Quality Changes the World



SY500HRD

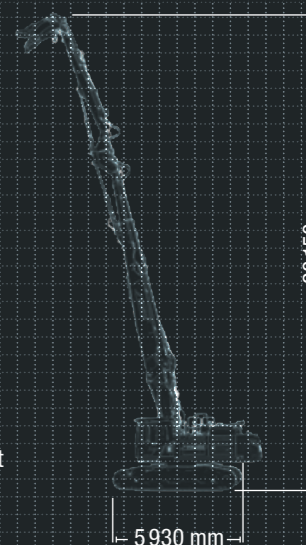
DAS ALLROUND- TALENT IN SACHEN ABBRUCH

Sie kennen das: Trotz akribischer Planung muss man bei Abbrucharbeiten immer auf das Unerwartete vorbereitet sein. Dann ist es gut, wenn man ein Arbeitsgerät zur Verfügung hat, das nicht nur durch Leistung überzeugt, sondern auch durch Flexibilität – so wie der SANY SY500HRD. Konstruiert für höchste Produktivität und Dauerbeanspruchungen, beeindruckt er durch seine robuste Auslegung und seine Vielseitigkeit. Mit seinem extralangen Ausleger bringt er die Abbruchwerkzeuge in ganz neue Dimensionen. Und durch das hydraulisch erweiterbare Fahrwerk erzielt er eine hervorragende Stabilität, auch wenn es mal richtig zur Sache geht.

SY500HRD HARD FACTS

Schwenkgeschwindigkeit
7 U/min

Max. Fahrgeschwindigkeit
1,4 km/h



ÖKONOMIE

SETZT MASSSTÄBE FÜR PRODUKTIVITÄT

Bei der Leistung ganz groß, bei den Betriebskosten möglichst klein. Der SY500HRD weiß, wie Wirtschaftlichkeit heute geht. Seine Auto-Throttle-Funktion und die elektronische Einspritzung passen die Motordrehzahl an die geforderte Leistung an. Das reduziert den Kraftstoffverbrauch, den Motorverschleiß und die Abgasemissionen. Auch die langen Intervalle für Wartung und Service machen sich positiv bemerkbar bei den Betriebskosten.

Mehr schaffen mit weniger Kraftstoff

Auf den wassergekühlten Sechszylinder mit Commonrail-Einspritzung können Sie sich in jeder Hinsicht verlassen. Nicht nur in Sachen Zuverlässigkeit und Leistung, auch beim Verbrauch punktet er mit vorbildlichen Werten. Reduzierter Kraftstoff- und AdBlue-Verbrauch senken einerseits die laufenden Betriebskosten und reduzieren andererseits die Emissionen. Die zwei Verstell-Axialkolbenpumpen gewährleisten einen maximalen Ölfluss von zweimal 360 l in der Minute. Dabei wird die Leistung der Hydraulikpumpe automatisch immer an die tatsächlich benötigte Leistung angepasst.



DIMENSIONEN

Hoch und weit – Mit seinem 28-m-Ausleger ermöglicht der SY500HRD exakte Abbrucharbeiten auch an hohen Gebäuden und Bauwerken.

BEDIENKOMFORT

Komfortabel arbeiten – Mithilfe der kippbaren Kabine kann der Fahrer jederzeit die Position mit der bestmöglichen Sicht wählen.

ÖKONOMIE

Effizienz trifft Kraft – Das intelligente Steuerungssystem passt die Pumpenleistung automatisch an die verfügbare Motorleistung an.

VERARBEITUNG

Für härteste Bedingungen – Besonders exakte Schweißnähte, ausgeführt von hochpräzisen Schweißrobotern, sichern Stabilität und Leistungsstärke auf lange Sicht.

SICHERHEIT

Rundum sicher – Neben der großflächig verglasten Fahrerkabine sorgt die serienmäßige Kamera für Rundumsicht ohne tote Winkel.

KOMPONENTEN

Kraft für Großes – Der bewährte, großvolumige CUMMINS-QSG12-Motor garantiert zuverlässige Leistung auch unter schwierigsten Arbeitsbedingungen.

ÖKONOMIE

Effizienz, die sich auszahlt

Der SANY SY500HRD ist für höchste Produktivität und Dauerbeanspruchung ausgelegt. Speziell für die harten Bedingungen bei Abbrucheinsätzen gebaut, überzeugt er mit außergewöhnlicher Strapazierfähigkeit und Produktivität. Hohe Einsatzsicherheit und geringe Betriebskosten, zum Beispiel durch eine maximale Kraftstoffeffizienz, machen ihn zu einer wirtschaftlich durchdachten Investition, wenn es um den Dauereinsatz bei schnellen und präzisen Abbrucharbeiten geht.

Absolute Zuverlässigkeit – für ein gutes Gefühl!

Die 5-Jahres-Garantie* von SANY gibt Ihnen die Sicherheit, dass Sie sich voll und ganz auf Ihre Ausrüstung verlassen können.

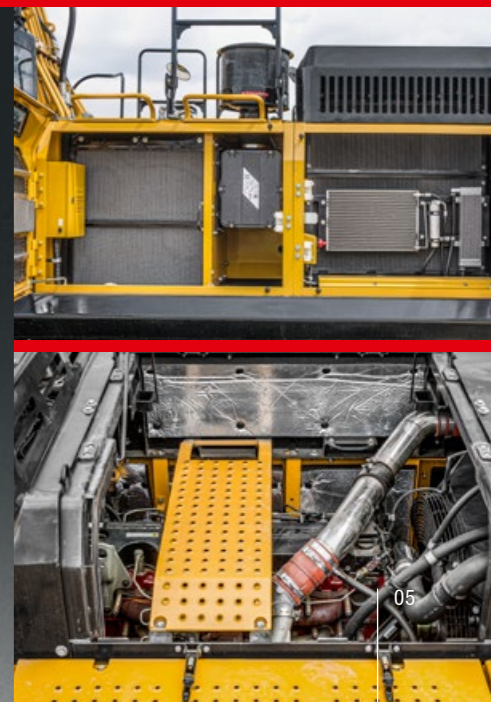


* Mit den teilnehmenden Partnern

ÖKONOMIE

Wartung schnell und einfach

Regelmäßige Wartung und fachgerechter Service sind das A und O, um Leistung und Funktion der Maschine zu erhalten. Beim SY500HRD sind deshalb alle wartungsrelevanten Komponenten gut zugänglich. Entsprechend große Wartungsklappen und eine Motorhaube auf dem Oberwagen machen Wartung und Service einfach und schnell. Das spart Betriebskosten und erhöht die Wirtschaftlichkeit.



BEDIENKOMFORT

ANGENEHMES ARBEITEN IN EINER KOMFORTABLEN UMGEBUNG

Der Fahrer kabine wurde beim SY500HRD ganz besondere Aufmerksamkeit gewidmet. In ihr sind die Faktoren Sicherheit und Ergonomie perfekt miteinander verbunden und bieten so dem Fahrer beste Voraussetzungen für entspanntes und ermüdungsfreies Arbeiten. Im Mittelpunkt dabei: der bequeme, luftgefederte Fahrersitz mit der hohen, rückenfreundlichen Lehne und die leicht erreichbaren Bedienelemente. Die Joystick-Steuerung erlaubt ein präzises Arbeiten in jeder Situation und das große, gut ablesbare Display zeigt alle wichtigen Parameter übersichtlich auf einen Blick. Für bestes Klima sorgen die leistungsstarke Heizung und die automatische Klimaanlage. Die in einem Winkel bis zu 30° neigbare Kabine ermöglicht dem Fahrer zudem ganz bequem einen optimalen Blick auf den jeweiligen Arbeitsbereich.

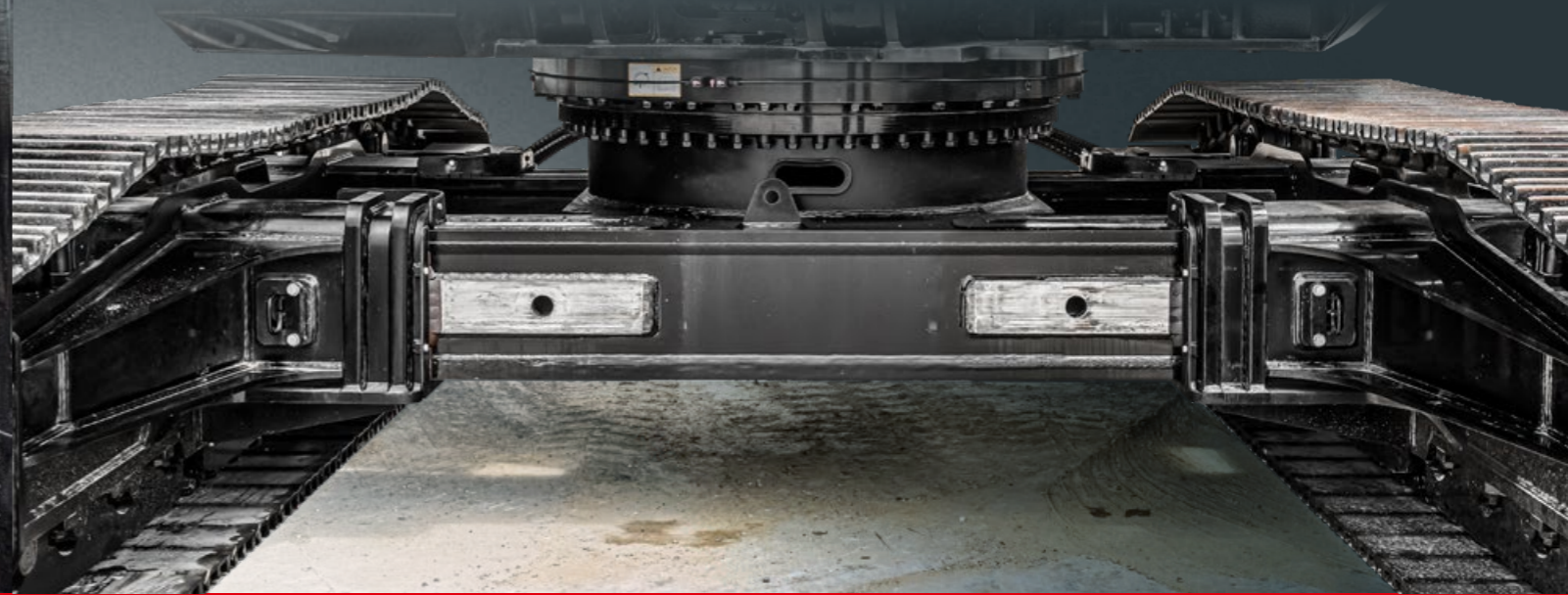


DIMENSIONEN

Besserer Stand, mehr übertragbare Kraft

Der SY500HRD verfügt über ein breites, hydraulisch teleskopierbares Fahrwerk mit äußerst stabilem und robustem Rahmen. Die so erzielbare große Standfläche schafft auch in unebenem Gelände die Basis dafür, dass der Fahrer sicher und präzise arbeiten kann. Das verleiht dem

SY500HRD darüber hinaus beste Standeigenschaften – die Kraft kann so optimal eingesetzt werden. Perfekt, um auf der Baustelle für höchste Sicherheit durch Stabilität zu sorgen. Clever, um für den Transport oder beim engen Rangieren eine geringere Spurbreite zu haben.



Unsere Highlights – Ihre SANY Plus-Vorteile:

- + Teleskop-Fahrwerk für optimale Standsicherheit
- + Kippbare Fahrer kabine für bestmögliche Sicht
- + Große Reichweite mit 28-m-Ausleger
- + Rundum-Sicherheitspaket inklusive Kamera
- + Leistungsstarker, großvolumiger Motor
- + Besonders robust, zum Beispiel durch präzise, von Robotern gesteuerte Schweißnähte

DIMENSIONEN

Für alle, die hoch hinauswollen

Der SANY SY500HRD kann beim Abbruch richtig zuzuliegen. Gerade auf anspruchsvollen Abbruchbaustellen setzt er mit seinem extralangen 28-m-Ausleger Maßstäbe. Mit dieser überlegenen Reichweite kommt er sicher auch in Bereiche, wo andere Maschinen längst passen müssen. Das erweitert die Einsatzmöglichkeiten beträchtlich und erlaubt ein schnelleres, sicheres Arbeiten, ohne lange nach Kompromisslösungen suchen zu müssen. Das besonders breit stehende Fahrwerk ermöglicht es der Maschine, bei voller Stabilität einen ungewohnt weiten Arbeitsbereich abzudecken.



SICHERHEIT

SICHERHEIT OHNE KOMPROMISSE

Gerade auf Abrissbaustellen hat Sicherheit höchste Priorität. Deshalb ist beim SY500HRD die Abbruchkabine entsprechend der EU-Richtlinie extrem robust. Die Dach- und Frontscheiben aus Sicherheitsglas befinden sich hinter Schutzgittern, die zur Standardausrüstung gehören. Zahlreiche aktive und passive Sicherheitskomponenten wie die automatische Reichweitenbegrenzung sorgen dafür, dass Mensch und Maschine bestmöglich geschützt sind.

SICHERHEIT

Mensch und Maschine – rundum gut geschützt

Die serienmäßige Kamera sorgt für eine erstklassige Rundumsicht, durch die tote Winkel vermieden und Mensch und Maschine zuverlässig geschützt werden. Darüber hinaus ist die Konstruktion besonders robust ausgelegt. Sämtliche Verkleidungsteile sind ausschließlich aus Metall gefertigt und daher bestens für den rauen Alltag auf der Baustelle geeignet.



MOTOR

Modell	CUMMINS QSG12
Typ	Wassergekühlt, 6 Zylinder, mit Common-Rail-Einspritzung und AdBlue
Abgasstufe	Stage IV
Leistung	298 kW / 2 100 U/min
Max. Drehmoment	2 034 Nm / 1 400 U/min
Hubraum	11 800 ccm
Batterien	2 × 12 V / 200 Ah

HYDRAULIKSYSTEM

Hauptpumpen	2 x Verstell-Axialkolbenpumpen mit elektronischer Regelung
Max. Ölfluss	2 × 360 l/min
Max. Ölfluss (AUX 1)	720 l/min
Fahrtrieb	Verstell-Axialkolbenmotor
Schwenkmotor	Axialkolbenmotor

DRUCKBEGRENZUNGSVENTILE

Auslegerkreis	343 bar
Kraftverstärker (powerboost)	373 bar
Schwenkkreis	269 bar
Fahrkreis	343 bar
Vorsteuerkreis	39 bar

SERVICEFÜLLMENGEN

Kraftstofftank	680 l
Motorkühlmittel	49,19 l
Motoröl	33 l
Fahrtrieb (pro Seite)	15 l
AdBluetank	46,3 l
Hydrauliköltank	480 l

LEISTUNG

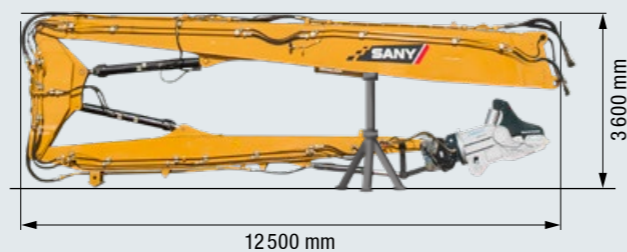
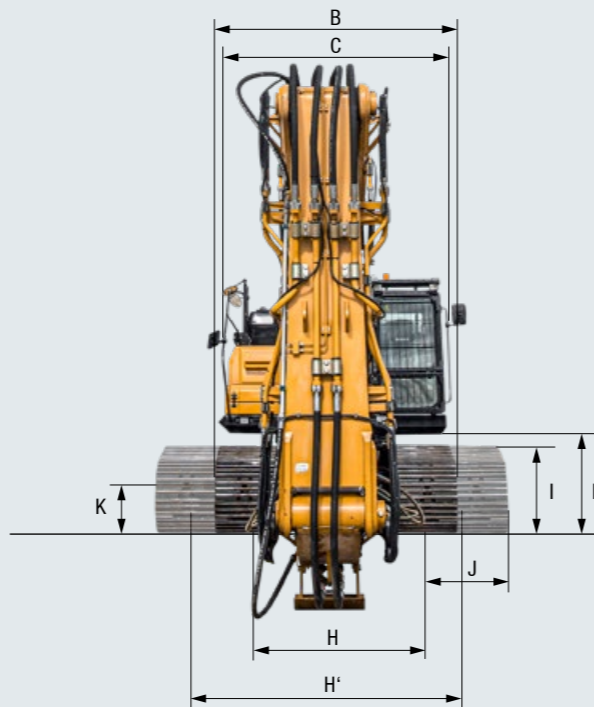
Schwenngeschwindigkeit	7 U/min
Max. Fahrgeschwindigkeit	1,4 km/h
Max. Traktionskraft	665 kN
Max. Brechergewicht	2 400 kg
Bodendruck	0,74 kg/cm ² (0,62 kg/cm ² *)
Steigvermögen	10°

UNTER- UND OBERWAGEN

Auslegerlänge	15 200 / 2 700 mm (7 782 mm *)
Stiellänge	8 500 mm (3 350 mm *)
Laufrollen	12
Stützrollen	2
Schwenkwerk	Planetengetriebe angetrieben durch ein Axialkolbenmotor, automatische Feststellbremse hydraulisch gelöst

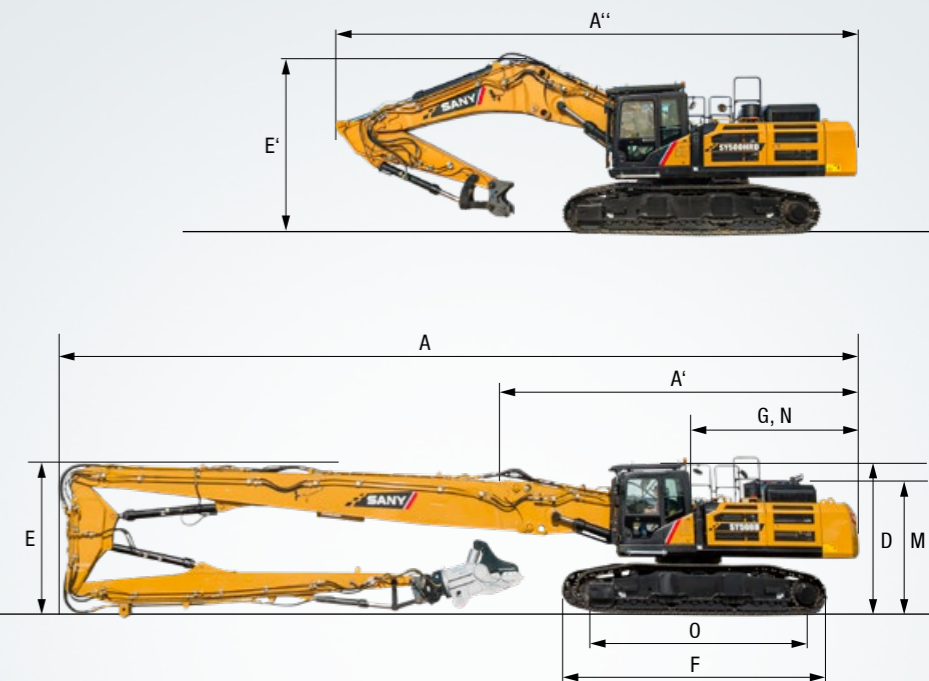
BETRIEBSGEWICHT

SY500HRD - High Reach	64 000 kg
SY500HRD - Standardausleger	54 000 kg
SY500HRD - ohne Ausleger	41 000 kg



ABMESSUNGEN

A Gesamtlänge	20 000 mm
A' Gesamtlänge	8 500 mm
A'' Gesamtlänge	13 200 mm
B Gesamtbreite	3 400 mm
C Gesamtbreite des Oberwagens	3 292 mm
D Gesamthöhe über Kabine	3 476 mm
E Gesamthöhe des Auslegers	3 600 mm
E' Gesamthöhe des Auslegers	3 950 mm
F Unterwagenlänge	5 930 mm
G Länge hinten	4 065 mm
H Spurweite	2 400 mm
H' Spurweite	3 500 mm
I Kettenhöhe	1 134 mm
J Kettenplattenbreite	800 mm
K Min. Bodenfreiheit	451 mm
L Bodenfreiheit Heckgewicht	1 295 mm
M Motorhaubenhöhe	3 100 mm
N Heckschwenkradius	4 126 mm
O Abstand (Mitte) Kettenrad zu Leitrad	5 000 mm



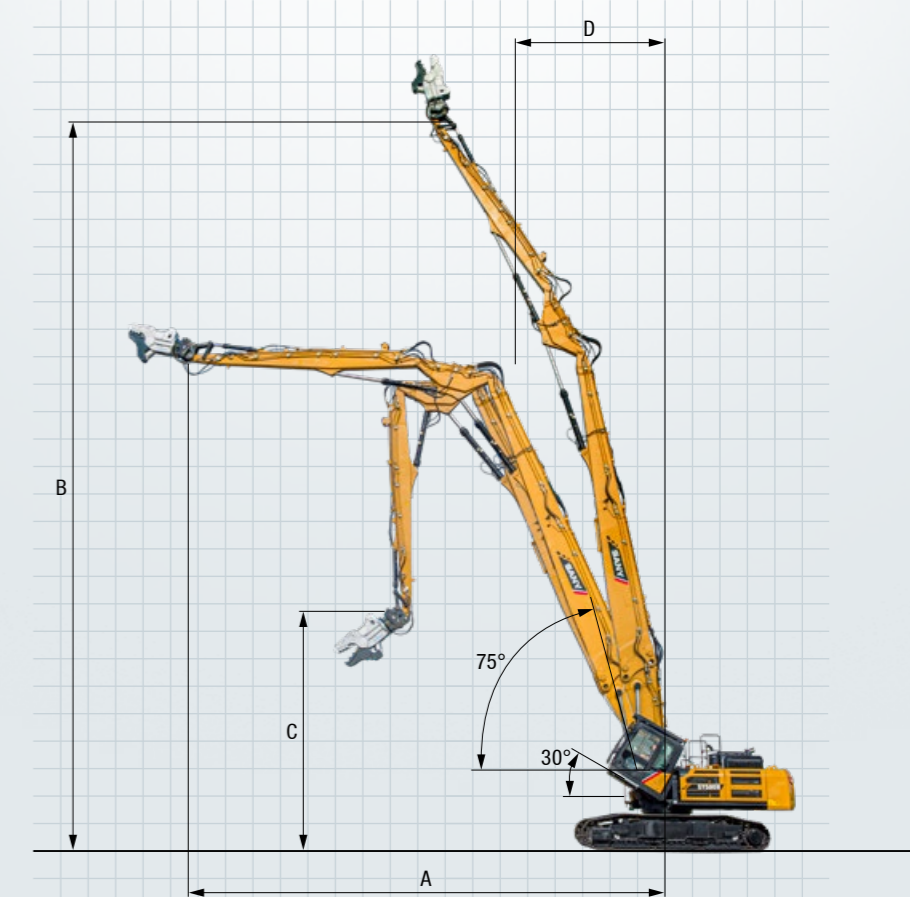
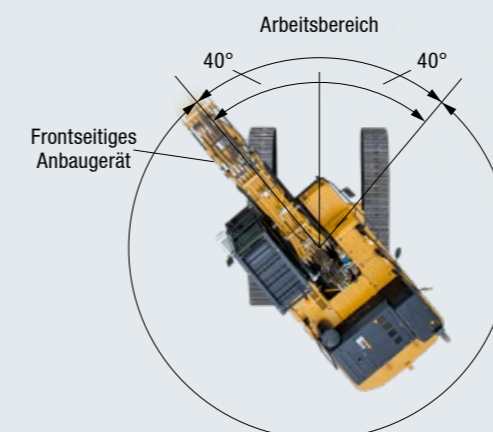
ARBEITSBEREICH ABRUCHBAGGER MIT HOHER REICHWEITE

A Max. Reichweite	15 285 mm
B Max. Reichhöhe	28 150 mm
C Min. Reichhöhe	7 575 mm
D Min. Schwenkradius	5 470 mm

ARBEITSBEREICH*

Max. Reichweite	12 712 mm
Max. Reichhöhe	12 440 mm
Min. Schütthöhe	5 354 mm
Gesamthöhe bei min. Schwenkradius	10 331 mm
Min. Schwenkradius	5 470 mm

* ohne Abbildung entsprechend der Standardversion mit Ausleger



Kraftprotz mit Fingerspitzengefühl für alle Herausforderungen

Dank seiner reichhaltigen Standardausstattung ist der SY500HRD die perfekte Maschine für Arbeiten mit ganz speziellen Anforderungen. Mit dem SY500HRD gelingt jede Aufgabe, dafür sorgen seine einzigartige Performance und der komfortable Arbeitsplatz.



EIN SERVICE, AUF DEN SIE SICH VERLASSEN KÖNNEN

Genauso wie bei unseren Baggern stellen wir auch bei unseren Serviceprodukten hohe Ansprüche an Qualität und Zuverlässigkeit. Das unterstreicht die Leistung unserer Geräte hinsichtlich ihrer Langlebigkeit und ihres guten Preis-Leistungs-Verhältnisses.

Denn die Wartung ist mit entscheidend für die Effizienz, Wirtschaftlichkeit und Sicherheit. Ihr SANY Händler unterstützt Sie gerne mit einem umfassenden Service, um sicherzustellen, dass Ihre Maschine effizient und dauerhaft arbeitet.

BEDIENKOMFORT / KABINE

- Heizung ●
- Klimaautomatik ●
- Radio mit Lautsprecher ●
- Armlehnen, einstellbar ●
- Luftgefederter Sitz ●
- Beheizter Sitz ●
- Scheibenwischer ●
- Scheibensprüheinrichtung ●
- Zusatzsteuerkreis 1 auf Joystick ●
- Zusatzsteuerkreis 2 auf Joystick ●
- Frontscheibe herausnehmbar ●
- Kabine mit Sicherheitsgitter ●
- Integriertes Kühlfach ●

ARBEITSAUSRÜSTUNG

- Sicherheitsventile an Arm und Stiel ●
- Brecher und Scherenkreis proportional über Fußpedal inkl. Verrohrung ●
- Mittlerer Ausleger über Fußpedal ●
- Rotationskreis auf Joystick inkl. Verrohrung ●
- Ölflussmenge einstellbar für Anbaugeräte ●
- inkl. Standardausleger ●

UNTERWAGEN

- Stahlkette 800 ●
- Zurrösen ●

Standardausstattung ● Sonderoption ●

ARBEITSBELEUCHTUNG

- Arbeitsscheinwerfer LED – Dach vorne ●
- Arbeitsscheinwerfer LED – Plattform ●

MOTOR

- Automatische Drehzahlanspassung ●
- Dieselfilter ●
- DOC ●

HYDRAULIKSYSTEM

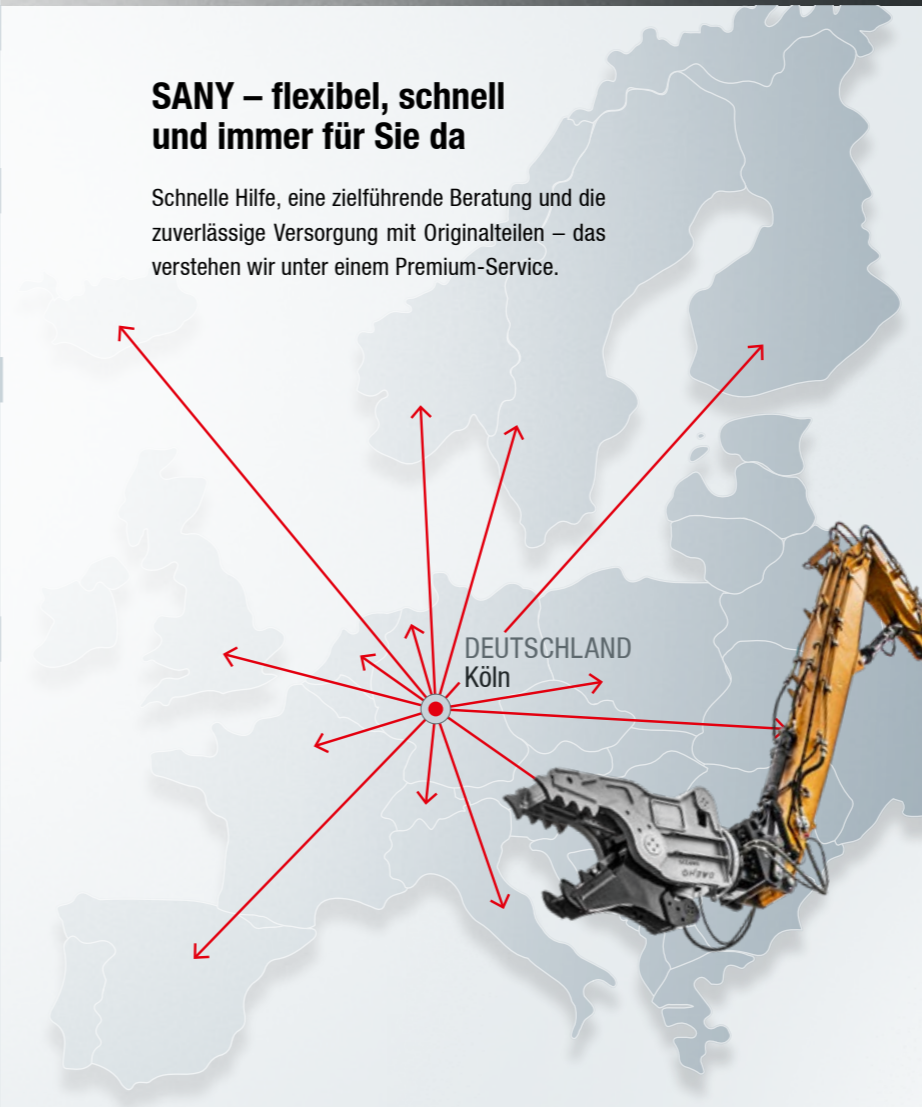
- Schwenkbremse ●
- Verrohrung für Zusatzsteuerkreis 1 ●
- Verrohrung für Zusatzsteuerkreis 2 ●
- Hydraulische Vorsteuerung der Joysticks ●
- Hauptfilter ●

SICHERHEIT

- Batterietrennschalter ●
- Fahralarm ●
- Rundumkennleuchte ●
- Kamera ●
- Handläufe ●
- Abschließbare Hauben ●
- Abschließbarer Tankstutzen ●

SANY – flexibel, schnell und immer für Sie da

Schnelle Hilfe, eine zielführende Beratung und die zuverlässige Versorgung mit Originalteilen – das verstehen wir unter einem Premium-Service.



Ihre SANY Plus-Vorteile:

- + Schnelle Versorgung durch das Zentrallager in der Nähe von Köln
- + Mehr als 15 000 Ersatzteile für eine hohe Zuverlässigkeit Ihrer Maschine
- + Experten-Know-how für eine optimale Versorgung Ihrer Maschine
- + Unsere Händler sind durch das spezielle SANY Schulungsprogramm bei allen technischen Herausforderungen auf dem neuesten Stand.

Die Teileversorgung – schnell und zuverlässig

Mit dem Kauf eines SANY Abbruchbaggers haben Sie eine Investition in die Zukunft getätigt. Die schnelle Verfügbarkeit von Ersatzteilen garantiert Ihnen geringe Stillstand- oder Ausfallzeiten.



Lückenlos und schwarz auf weiß

Für alle SANY Abbruchbagger stehen Ihnen Handbücher und Dokumente zur Verfügung, die Sie beim Betrieb, bei Wartung, Service und Reparatur unterstützen: Dazu gehören Betriebs- und Wartungsanleitungen und technische Spezifikationen.



HIGHLIGHTS **SY500HRD**

DER SPEZIALIST, DER VIELSEITIGKEIT NEU DEFINIERT

Der SY500HRD beeindruckt in jeder Hinsicht. Seine qualitativ hochwertige, robuste Bauweise und seine kraftvolle Hydraulik machen ihn zu genau dem Experten, den Sie für anspruchsvolle Abbrucharbeiten brauchen. Unter härtesten Einsatzbedingungen fühlt er sich so richtig wohl und zeigt, wie wichtig flexibles Arbeiten für einen wirtschaftlichen Betrieb ist.



FÜR HÄRTESTE BEDINGUNGEN

Hochwertige Materialien und eine **sorgfältige Verarbeitung**, zum Beispiel präzise, **roboterverschweißte Schweißnähte**, sind die Grundlage für eine lange Lebensdauer.

KOMFORTABEL ARBEITEN

Ein perfekt ausgestatteter Arbeitsplatz, der vom angenehmen, **ergonomisch gestalteten Sitz** über die **feinfühlig, exakte Steuerung** bis zu den übersichtlichen Instrumenten und einem großen, **hochauflösenden Farbdisplay** alles bietet.

HOCH UND WEIT

Ob hohe Gebäude oder größere Entfernungen – der **ultralange 28-m-Ausleger** bringt eine enorme Reichweite. Das breite, **hydraulisch teleskopierbare Fahrwerk** und der **tiefe Schwerpunkt** sorgen dabei für die nötige Standsicherheit.

RUNDUM SICHER

Keine Kompromisse in Sachen Sicherheit: Der SY500HRD überzeugt auch hier bis ins Detail – von der **serienmäßigen Kamera** für Rundumsicht ohne tote Winkel bis zu den **Sicherheitsventilen**, von **Handläufen** und **rutschfesten Trittplätzen** bis zu den **Schutzgittern** für die Fahrerkabine.

KRAFT FÜR GROSSES

Der bewährte, **großvolumige 6-Zylinder-CUMMINS-QSG12-Motor** mit **AdBlue-Abgasreinigung** ist mit 298 kW / 2 100 U/min bestens auch für schwerste Abbrucharbeiten gerüstet.

BEEINDRUCKENDE EFFIZIENZ

Das **intelligente Steuerungssystem** passt die Pumpenleistung automatisch an die verfügbare Motorleistung an. So wird nur die jeweils geforderte Ölmenge für die Hydraulik zur Verfügung gestellt. Die Hydraulikpumpe leistet also nur so viel Arbeit, wie tatsächlich benötigt wird. Das Ergebnis ist eine beispielhaft **hohe Effizienz** bei möglichst **geringer Motordrehzahl**.

TECHNISCHE HIGHLIGHTS

Motor	CUMMINS QSG12
Nennleistung	298 kW / 2 100 U/min
Max. Drehmoment	2 034 Nm / 1 400 U/min
Max. Fahrgeschwindigkeit	1,4 km/h
Schwenkgeschwindigkeit	7 U/min
Hauptpumpen	2 x Verstell-Axialkolbenpumpen mit elektronischer Regelung
Max. Ölfluss	2 x 360 l/min



**„DIE PURE KRAFT DER
MASCHINE ÜBERZEUGT!“**

Vasilis Ignators – Fa. Oetjen GmbH & Co. KG Abbruchunternehmen

Nicht alle Produkte sind in allen Märkten erhältlich. Im Rahmen unseres ständigen Verbesserungsprozesses behalten wir uns das Recht vor, Spezifikationen und Ausführungen ohne Vorankündigung zu ändern. Die Abbildungen können zusätzliche Optionen enthalten.

SANY

Quality Changes the World

SANY EUROPE GmbH

Sany Allee 1
D-50181 Bedburg
fon +49 2272 90531 100
fax +49 2272 90531 109
info@sanyeurope.com
www.sanyeurope.com